

GUIA RÁPIDO DE USO MULTIFUNÇÃO COM ANTENA UHF

1. CARACTERÍSTICAS:

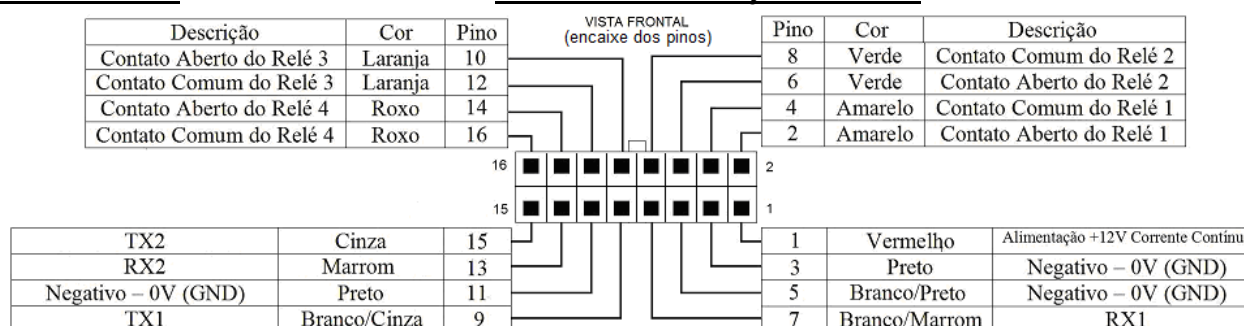
- Conexão com leitores com antena integrada modelo LN9805 de 8dBi ou modelo LN6011 de 12dBi através de porta RS485.
- Seleção de até 3 padrões de tags padrão ISO 18.0006B, ISO 18.0006C e ISO 18.0006C com TID.
- Pode-se interligar até quatro leitores do mesmo modelo no receptor multifunção.

2. ALIMENTAÇÃO:

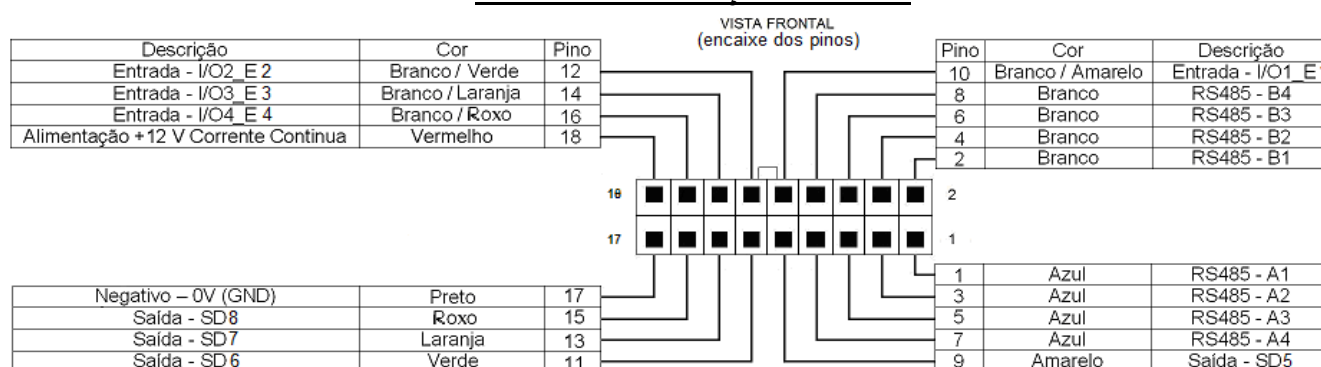
- Utilizar fonte 12V x 500mA para o multifunção. Os leitores LN9805 e LN6011 já possuem fontes próprias (12V-2A).
- **Obs.:** As conexões de comunicação devem ser feitas com os equipamentos desenergizados.

3. DESCRIÇÃO DOS CONECTORES:

CN1 – MULTIFUNÇÃO 16 VIAS

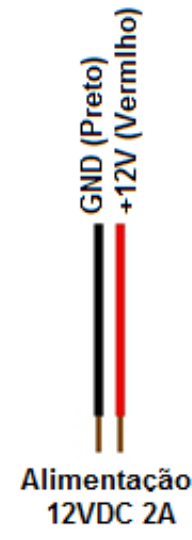
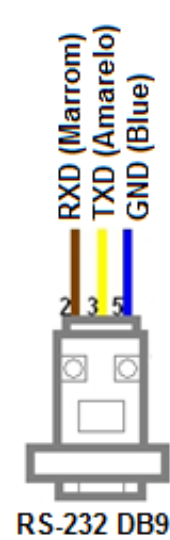
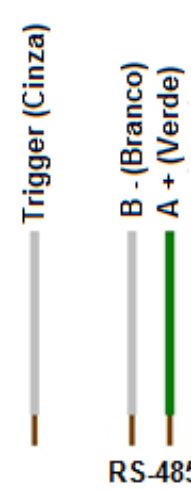
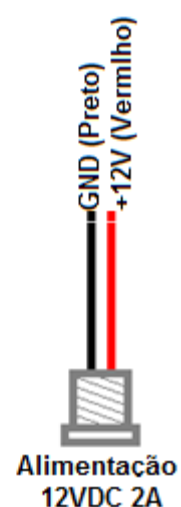
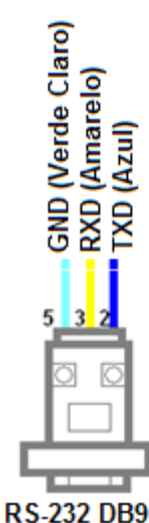


CN4 – MULTIFUNÇÃO 18 VIAS:



CONECTORES LEITOR LN6011

CONECTORES LEITOR LN9805



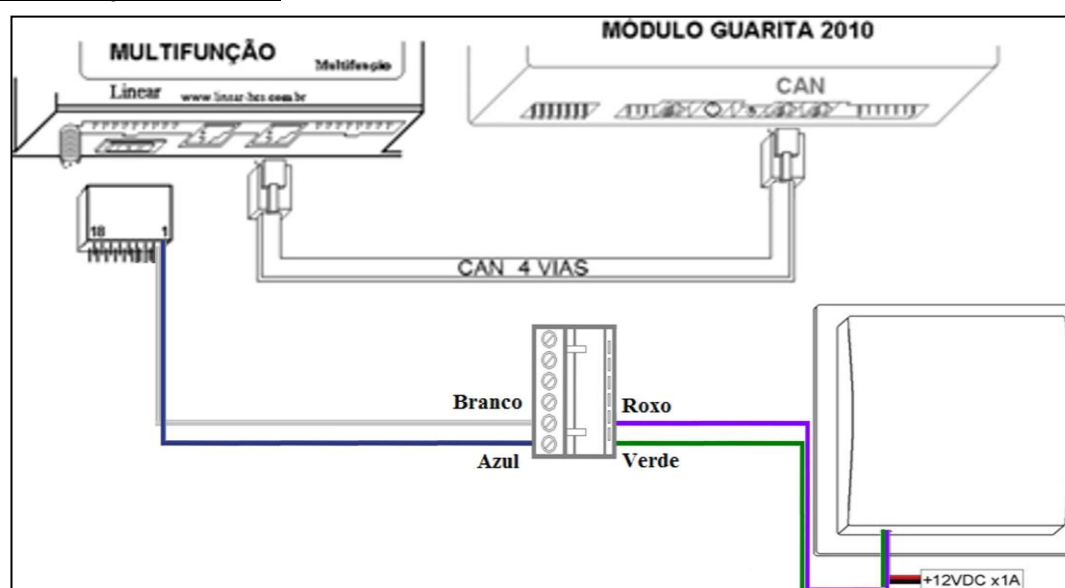
4. DIAGRAMA DE LIGAÇÃO

LN6011					
Comunicação	Pino Antena	Cor	Pino Multif. (CN-4)	Canal	Cor
RS-485	1	Verde	1	L1	Azul
	2	Roxo	2		Branco
RS-485	1	Verde	3	L2	Azul
	2	Roxo	4		Branco
RS-485	1	Verde	5	L3	Azul
	2	Roxo	6		Branco
RS-485	1	Verde	7	L4	Azul
	2	Roxo	8		Branco

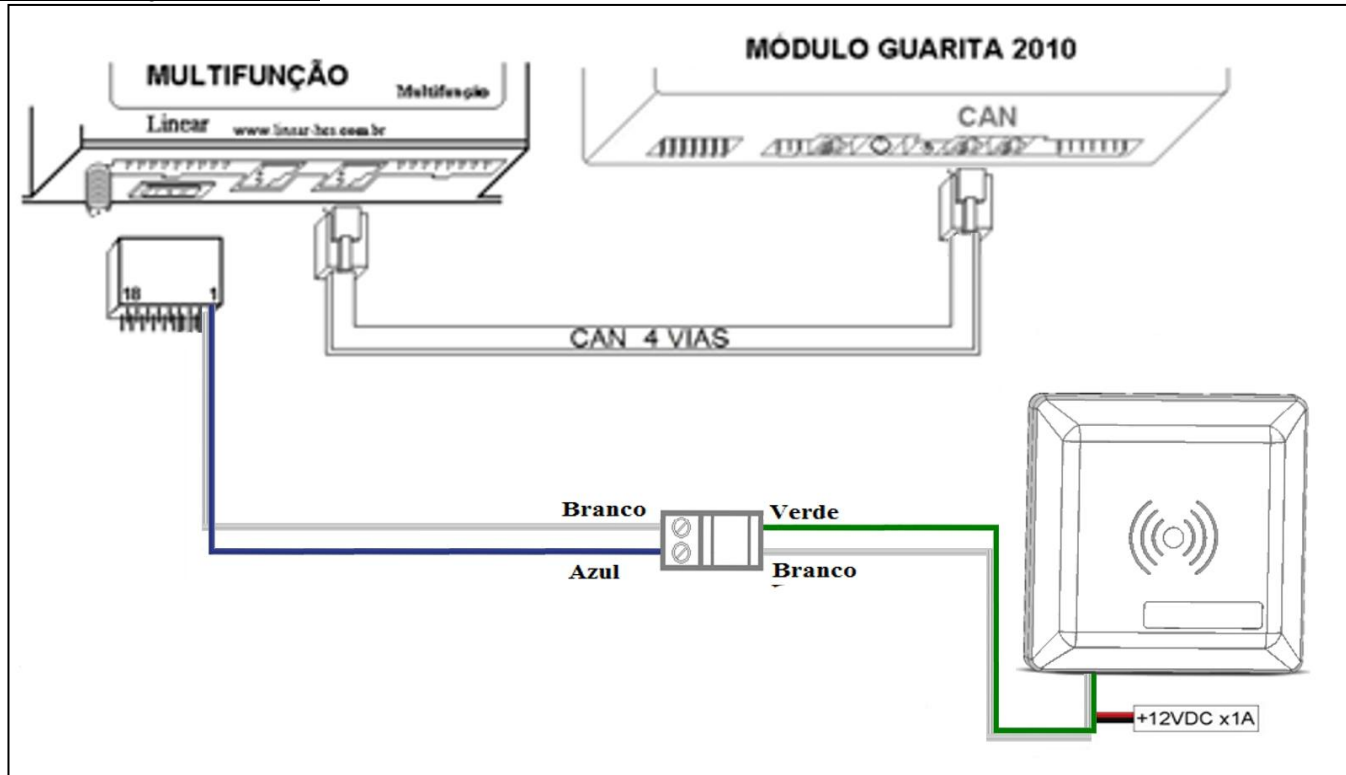
LN9508					
Comunicação	Pino Antena	Cor	Pino Multif. (CN-4)	Canal	Cor
RS-485	A+	Branco	1	L1	Azul
	B-	Verde	2		Branco
RS-485	A+	Branco	3	L2	Azul
	B-	Verde	4		Branco
RS-485	A+	Branco	5	L3	Azul
	B-	Verde	6		Branco
RS-485	A+	Branco	7	L4	Azul
	B-	Verde	8		Branco

OBS.: OS DEMAIS FIOS NÃO INDICADOS DEVEM FICAR NÃO CONECTADOS. ISOLAR OS TERMINAIS OU COBRE DE CADA FIO PARA EVITAR DANOS AO LEITOR.

5. ESQUEMA BÁSICO DE LIGAÇÃO LN6011:



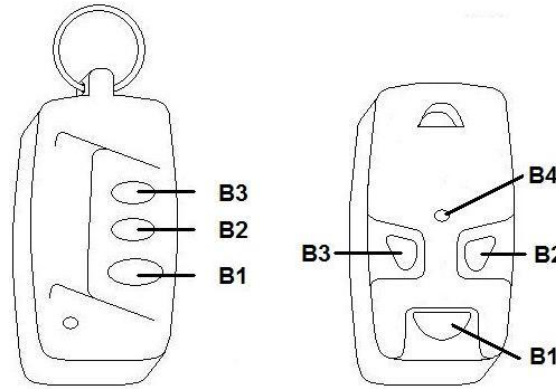
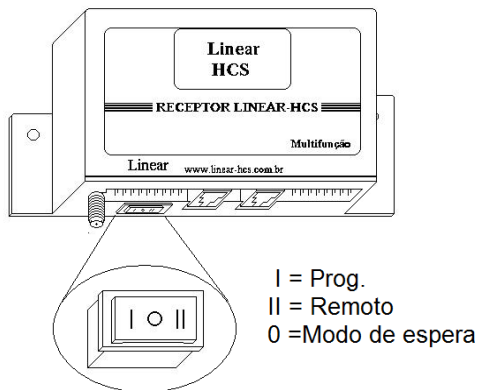
6. ESQUEMA BÁSICO DE LIGAÇÃO LN9805:



7. PROGRAMAÇÃO DOS PARÂMETROS NO RECEPTOR MULTIFUNÇÃO:

Modo Leitor UHF: O multifunção ao ser ligado deve indicar a mensagem “Leitor UHF”. Caso contrario, será necessário entrar no parâmetro “Avançado Bootload”.

- Posicione a chave de seleção do receptor na posição “I”, deverá aparecer no display “Prog.”.
- Pressione simultaneamente os botões B1 e B2 do controle, deverá aparecer no display “Prog. Master!”.
- Pressione simultaneamente os botões B1 e B3 do controle, deverá aparecer no display “Avançado bootload”, pressione B1.
- Navegue pelo menu através dos botões B2 (Avança) e B3 (Retrocede), vá até o parâmetro “Leitor UHF”, volte a posição da chave para “0” modo de espera.
- Mude a posição da chave para “I” e pressione simultaneamente B1 e B2 do controle até aparecer “Prog. Master!”, pressione B1.



Acessando Menu: Após configurar o multifunção para “Leitor UHF”, o mesmo está pronto para ter seus parâmetros modificados. Vale lembrar que, o botão B1 pula para o parâmetro seguinte, B2 avança o valor selecionado e B3 retrocede o valor selecionado.

- **Inibir L1, L2, L3 e L4:** Os quatro primeiros parâmetros permitem inibir “S” ou não “N”, qualquer leitor que estiver ligado no multifunção.
- **A.Passbk:** Tempo que o dispositivo desconsidera a leitura de um mesmo tag. Esse tempo pode ser configurado entre (Off. Até 99s).
- **A. Carona:** Tempo que a antena fica inativa após uma leitura de tag. Esse tempo pode ser configurado entre (Off. Até 99s)
- **Tipo de Tag:** Seleciona exclusivamente um tipo de tag (**6B**, **EPC** do **6C** ou **TID** do **6C**). Caso for escolhido o tag **6B** aparecerá **DigitoLS** que permitirá quais bytes serão exibidos (menos significativos **LSB** ou mais significativos **MSB**).
- **Nível:** Este parâmetro possui o recurso de ajustar o ganho da antena (**1-16**) e simultaneamente testar a leitura. Vale lembrar que o ganho da antena deve ser configurado de acordo com a distancia que a mesma ficará do tag a ser lido. Cuidado ao ajustar um ganho muito alto, pois poderá ocorrer uma saturação do sinal no tag, impossibilitando a leitura.
- **T.Rele:** Seleciona o tempo que o relé ficará atracado, ao seu acionamento (**0,5s, 1s, 2s e 3s**).
- **I/Os 5-8:** Controla o estado das entradas/saídas. A opção **comando** ativa o funcionamento das I/Os e **Off** desativa.
- **T.IOs 5-8:** Seleciona um tempo para a saída ficar em nível alto, esse tempo pode ser configurado entre (**0,5s até 99s**), ou **Off**.
- **E1, E2, E3 e E4:** Entradas digitais podem assumir quatro estados diferentes. **Inibe:** Inibe a entrada selecionada, **Sai:** Gera evento na saída quando acionada a entrada selecionada, **Entra:** Gera evento de entrada quando acionada a entrada selecionada, **Borda:** Sensor acionado por borda.
- **Br. CAN:** Parâmetro que altera o Baud Rate. Esse parâmetro pode assumir os valores de **125kbps, 62k5bps, 20kbps e 250kbps**.

Taxa de comunicação vs Distância	
Baudrate (Br)	Tamanho do Cabo (m)
250kbps	250m
125kbps	500m
62k5bps	600m
20kbps	1000m

- **Mostra:** Seleciona a origem de leitura das antenas, ou seja, permite escolher o conteúdo que o display (multitoc) mostrará de uma das antenas (**L1, L2, L3 e L4**). Para habilitar ou não a exibição de uma das quatro antenas utilizar **B1** e **B3**.
- **Mens.:** Esse parâmetro permite inserir uma mensagem no display, utilizando o controle tx que, através do botão **B2** permite avançar o caractere a selecionar e **B3** retrocede o caractere. Caso não exista desejo de alterar a mensagem ou inserir uma, pode-se pressionar **B1** passar para o próximo parâmetro.
- **Placa + Ap.:** Esse parâmetro tem o recurso de exibir no display a placa do automóvel e o apartamento do dono, quando o mesmo for detectado pela antena.
- **TempoMsg:** Parâmetro que permite selecionar o tempo que a mensagem ficará exibida no display.